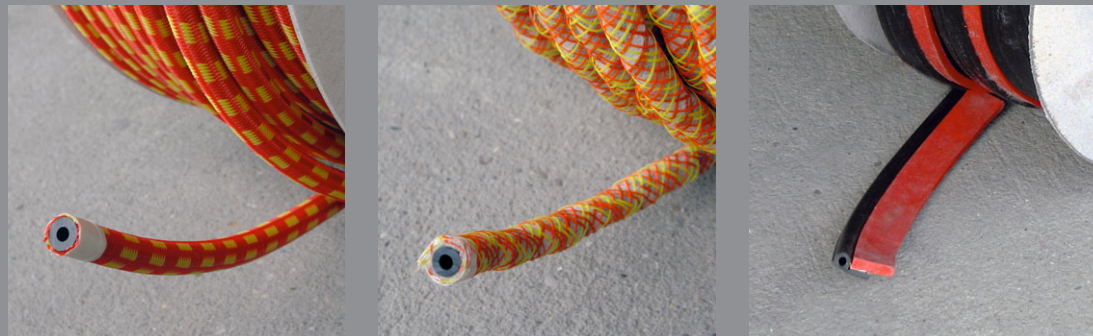


FRANK | dichtungssysteme - cresco & swellstop

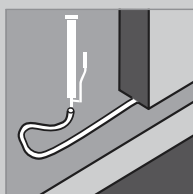


technologien für die bauindustrie



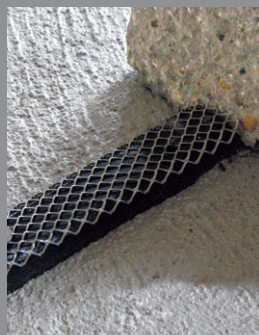


Intec-Verpreßschlauchsysteme

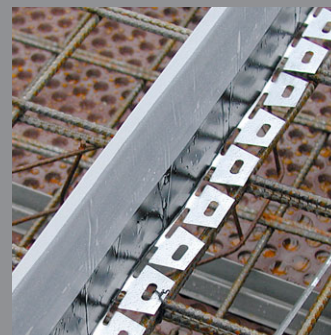


Intec-Verpreßschlauchsysteme

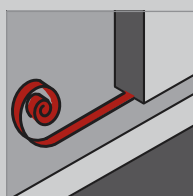
	Intec-Verpreßschlauch für Harzverpressung	Intec-Cem-Verpreßschlauch für Zementverpressung	Intec-Combi-Verpreßschlauch für Harzverpressung
Verpressmaterial			
PUR-Harz	mehrfachverpressbar	einfachverpressbar	einfachverpressbar
EP-Harz	mehrfachverpressbar	einfachverpressbar	einfachverpressbar
Acryl-Harz	mehrfachverpressbar	mehrfachverpressbar	mehrfachverpressbar
Zementsuspension	nicht empfohlen	mehrfachverpressbar	nicht empfohlen
Prüfzeugnis			
	Bauaufsichtliches Prüfzeugnis von der TU-München	Bauaufsichtliches Prüfzeugnis von der TU-München	Bauaufsichtliches Prüfzeugnis von der TU-München



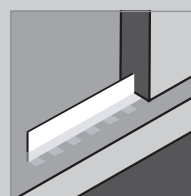
Quellbandsysteme



Fugenblech



Quellbandsysteme



Fugenblech

	Swellstop-Quellband Das Band mit der großen Rechteckform 25 x 19 mm	Cresco-Quellband Das Band mit der flachen Rechteckform 25 x 6 mm
Eigenschaften		
Kontrolliertes Quellverhalten	gut	sehr gut
Reversibles Quellverhalten	gut	sehr gut
Formstabilität	sehr gut	sehr gut
Einfache Kleberbefestigung	sehr gut	sehr gut
Hohe Chemikalienbeständigkeit	gut	sehr gut
Eignung für Wasserwechselzone	gut	gut
Trinkwassertauglichkeit nach KTW	gut	nicht geeignet
Prüfzeugnis		
	Bauaufsichtliches Prüfzeugnis MPA-Braunschweig	Bauaufsichtliches Prüfzeugnis MPA-Nordrhein-Westfalen

Fradiflex-Fugenblech Das Blech mit Spezialbeschichtung geht eine hervorragende Klebeverbindung mit Frischbeton ein.
Eigenschaften
Einfache Befestigung
Integrierter Befestigungswinkel
Zeitsparende Anwendung
Überlappungsstöße alle 25 m
Sichere Anwendung
Hohe Beständigkeit der Beschichtung
Trinkwassertauglichkeit nach KTW
Prüfzeugnis
Bauaufsichtliches Prüfzeugnis von der TU-München

Cresco-Quellband für die Abdichtung von Betonarbeitsfugen mit allgemeinem bauaufsichtlichem Prüfzeugnis.

Quellbänder quellen bei Wasserzutritt selbständig auf. Durch den aufbauenden Quelldruck wird eine dichte Betonarbeitsfuge erzielt.

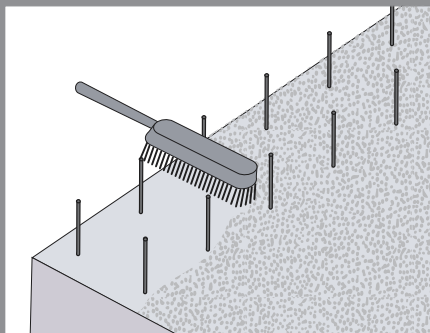


Cresco-Quellband

Das Cresco-Quellband zeichnet sich aus:

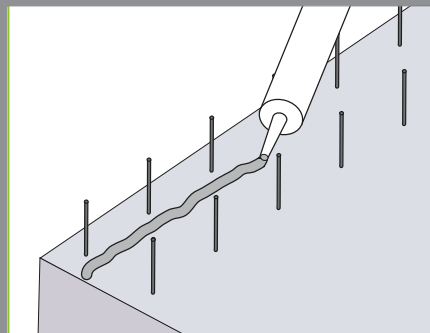
- Durch die flache Rechteckform (25 x 6 mm) und das kontrollierte Quellverhalten
- Durch die erfolgreiche Verhinderung von Betonschädigungen, auch wenn von den empfohlenen Randabständen (8 cm) abgewichen wird
- Durch zuverlässiges, gleichmäßiges und reversibles Quellverhalten
- Durch Formstabilität beim Quellvorgang (Cresco zerfällt nicht)
- Durch einfache Befestigung mit Kleber (keine Gitterschiene und Nägel)
- Durch hervorragende Chemikalienbeständigkeit
- Durch die Eignung in der Wasserwechselzone

Untergrund vorbereiten

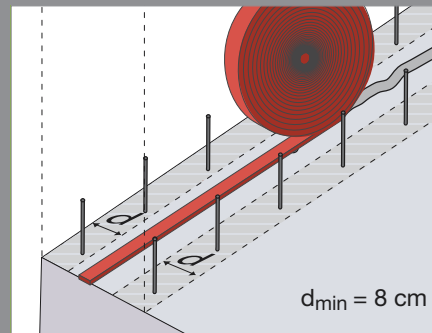


Reinigung der Oberfläche von Staub, Schmutz und losen Teilen.

Montage



Einfache vollflächige Befestigung mit Montagekleber – keine mechanische Befestigung nötig.

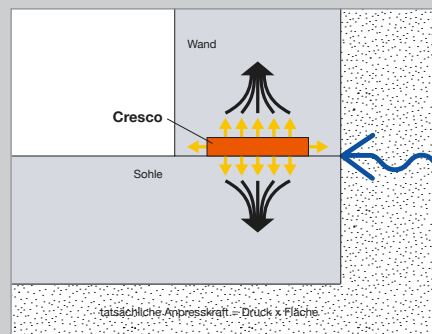


Quellband gleichmäßig in Kleber eindrücken.
Quellband nicht strecken.
Betonüberdeckung von mind. 8 cm einhalten.

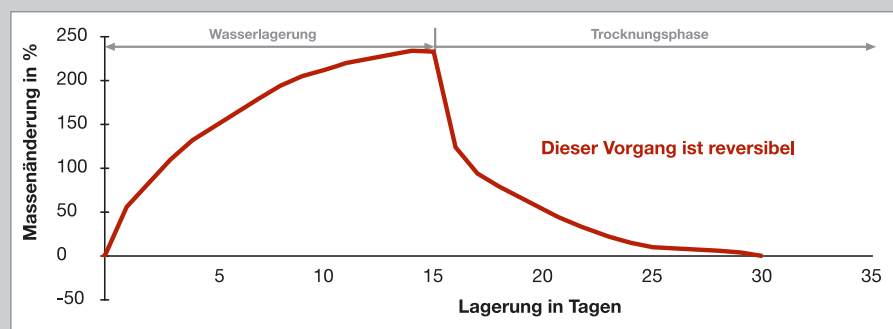
Mit dem Cresco-Quellband ist die Gefahr von Betonabplatzungen gebannt.

Aufgrund der Abmessungen des Cresco-Quellbandes (6 mm Stärke) können ungewollte Betonabplatzungen in Folge des Quelldruckes ausgeschlossen werden.

In der „unschädlichen“ Richtung ist die tatsächliche Anpresskraft um 500 % höher.



Quellverhalten im Prüfmedium pH 12,0



Angaben zur Quellung sind Richtwerte und können in Abhängigkeit von Wasserinhaltsstoffen (z. B. Salzwasser) schwanken.

Swellstop-Quellband für die Abdichtung von Betonarbeitsfugen mit allgemeinem bauaufsichtlichem Prüfzeugnis.

Quellbänder quellen bei Wasserzutritt selbständig auf. Durch den aufbauenden Quelldruck wird eine dichte Betonarbeitsfuge erzielt.



Swellstop-Quellband

Das Swellstop-Quellband zeichnet sich aus:

- Durch die große Rechteckform (25 x 19 mm) und das kontrollierte Quellverhalten
- Durch zuverlässiges und reversibles Quellverhalten
- Durch Formstabilität beim Quellvorgang (Swellstop zerfällt nicht)
- Durch einfache Befestigung mittels Ankleben oder Annageln mit Gitterschiene
- Durch hervorragende Chemikalienbeständigkeit
- Durch die Eignung in der Wasserwechselzone
- Durch nachgewiesene Trinkwassertauglichkeit nach KTW-Empfehlung

Untergrund vorbereiten



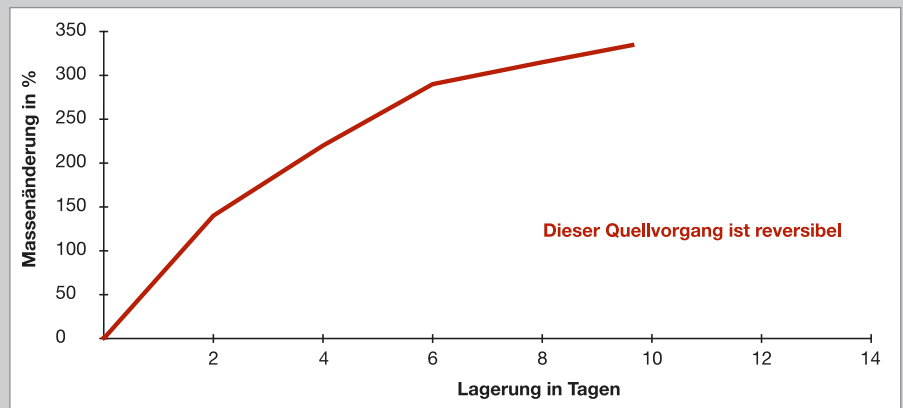
Reinigung der Oberfläche von Staub, Schmutz und losen Teilen.

Montage



Einfache vollflächige Befestigung mit Montagekleber – keine mechanische Befestigung nötig.
Quellband gleichmäßig in Kleber eindrücken.
Quellband nicht strecken.
Betonüberdeckung von mindestens 8 cm einhalten.

Quellverhalten im Prüfmedium pH 12,0



Angaben zur Quellung sind Richtwerte und können in Abhängigkeit von Wasserinhaltsstoffen (z. B. Salzwasser) schwanken.



Max Frank GmbH & Co. KG | Technologien für die Bauindustrie

Mitterweg 1
D-94339 Leiblfing

Verkauf

Tel. +49(0)94 27 / 1 89-1 20
Fax +49(0)94 27 / 15 88

Technische Beratung

Tel. +49(0)94 27 / 1 89-1 89
Fax +49(0)94 27 / 1 89-1 60

info@maxfrank.de
www.maxfrank.de

